

■ SUPPORTS TORCHES

Potence murale

Potence murale profil creux pour service intérieur, à rotation 180°, à flèche triangulée

Charge utile 80kg

Disponible en longueur 2m, 3m ou 4m



Equilibreur de charge pour torche

Permet d'équilibrer la charge de la torche

Carter aluminium

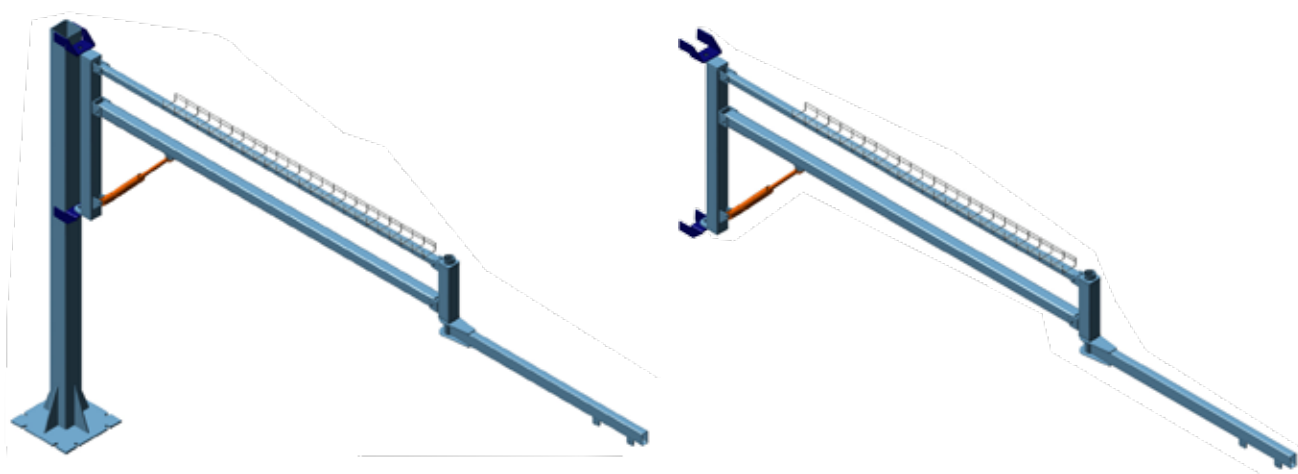
Tambour cylindrique pour traction progressive :

- Equilibre la torche
- Positionner sa hauteur au choix
- Tirer sur la torche pour effectuer le travail
- Lorsque la torche est relâchée, elle revient à sa position initiale



Potence murale 3m + 2m (avec ou sans poteau)

Potence murale longueur 3m fixe+ 2m pivotant **avec ou sans poteau**



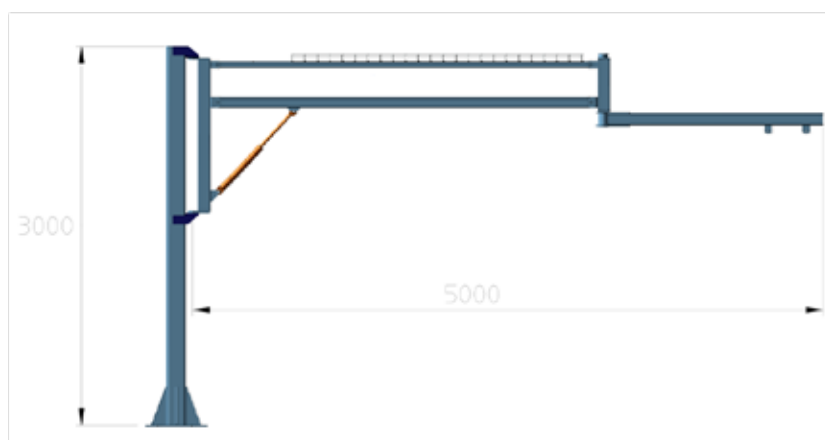
Spécifications :

Longueur bras : 3 + 2M
Double articulation : 180° au point de fixation
350 °pour le bras porte dévidoir
Charge max : 70 Kg

- » Bras support pour dévidoir et son faisceau
- » Fixation murale ou sur potence
- » Goulotte montée sur bras supérieur pour faisceau dévidoir
- » Vérin hydraulique pour abaisser/ lever le bras lors du changement de la bobine de fil.

Avantages :

- » Amélioration de l'ergonomie du poste
- » Réduction des coûts de maintenance
- » Amélioration de la productivité
- » Suppression de tous risques dus au faisceau électrique laissé au sol



Bras balanciers

Bras balancier support de torche à fixer sur le poste à souder

2 modèles disponibles :

- un pour poste MIG/MAG compact (avec ou sans support universel relié au poste)
- un pour poste MIG/MAG à dévidoir séparé



Bras réf. 400730
(Exemple de montage **sans support** réf.400731)

Bras réf. 400730
(Exemple de montage **avec support** réf.400731)

Bras réf. 400732

Désignation	Référence
Bras balancier pour torche sur poste MIG COMPACT	400730
Support universel pour bras balancier pour torche poste MIG COMPACT	400731
Bras balancier pour torche sur poste MIG DEVIDOIR SÉPARÉ	400732

Chariot 4 roues support dévidoir + bras balancier pour torche aspirante



Désignation	Référence
Chariot 4 roues support dévidoir + bras balancier pour torche aspirante	400733

ASPIRATION